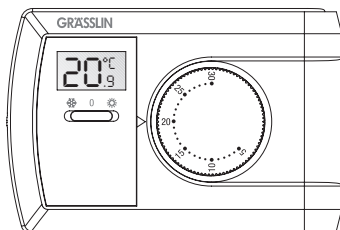


thermio 603

PL Instrukcja obsługi



Wskazówki bezpieczeństwa



Niebezpieczeństwo porażenia prądem elektrycznym!

▷ Przyłączenie i montaż może wykonać wyłącznie wykwalifikowany elektryk!

Proszę+ pamiętać

- Przestrzegać krajowych przepisów i warunków bezpieczeństwa.
- Ingerencja i dokonane zmiany w urządzeniu powodują wygaśnięcie rękojmi i gwarancji.
- Eksploatacja urządzenia dozwolona jest wyłącznie w celach zgodnych z przeznaczeniem.

Należy przeczytać niniejszą instrukcję i stosować się do niej, aby zapewnić niezawodne funkcjonowanie urządzenia i bezpieczną pracę.



Opis urządzenia

Termostat do pomieszczeń thermio 603 umożliwia praktyczną regulację termiczną, oszczędza energię i pozwala w prosty sposób na ustawienie żądanej temperatury w pomieszczeniu.

- Sterowanie ogrzewaniem i klimatyzatorami w przedziale temperaturowym od 5°C do 30°C
- Automatykna ochrona przed zamarzaniem

Użytkowanie zgodne z przeznaczeniem

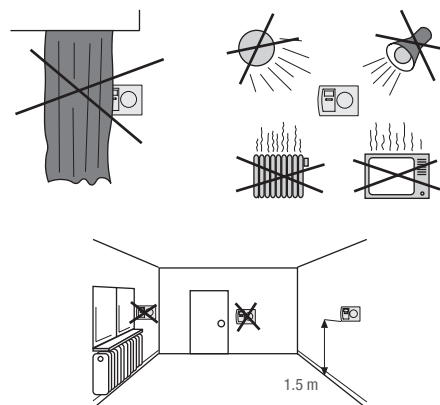
- Urządzenie do instalacji natynkowej na ścianach.
- Nadaje się wyłącznie do stosowania w suchych pomieszczeniach!

Dane techniczne

Wym. wys x szer x gł (mm)	82 x 121 x 18
Napięcie przyłączeniowe	2 x 1,5 V LR03/AAA
Klasa zabezpieczenia	II
Moc załączalna	
– obciąż. omowe (VDE, IEC)	maks. 6 A / 250 V AC/50 Hz
– obciąż. induk. cos φ 0,6	maks. 2 A / 250 V AC/50 Hz
Wyjście łączn.	bezpotencjałowe
Tryb działania	grzanie / chłodzenie
Automat. ochrona przed zamarz.	+5°C
Dyferencjał	0.4 / 0.6°C
Temperatura sterowana	+5°C ... + 30°C
Zakres pomiaru temperatury	+0°C ... + 40°C
Display temperatur-update	co 10 sek.
Temperatura otoczenia	-5°C ... + 45°C
Dokładność działania	± 1°C przy +20°C
Rozdzielczość	0,5°C
Klasa zabezpieczenia	IP 30

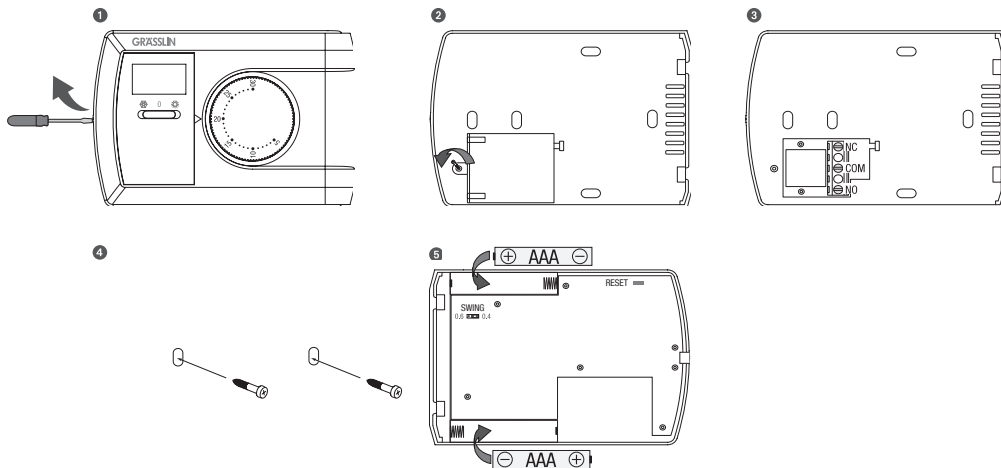


Instalacja i montaż

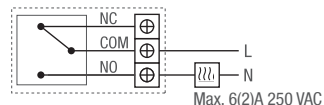


Instalacja

1. Posługując się śrubokrętem poluzować pokrywę tylną części obudowy.
2. Odkręcić śruby i zdjąć korpus przekaźnika.
3. Druty podłączyć zgodnie ze schematem połączeń. Następnie przykręcić korpus przekaźnika.
4. Używając dostarczonych śrub, przymocować tylną część obudowy do ściany.
5. Założyć baterie (1,5 V AAA LR03) i ponownie zamknąć obie połówki obudowy.



Schemat połączeń



Regulacja temperatury

Pokrętem reguluje się temperaturę pomieszczenia.

1. Regulator ustawić na żądany tryb pracy: ☼ lub ❄
▷ Zapala się tło wyświetlacza.
2. Pokrętem nastawić żądaną temperaturę.

i Wyświetlacz zawsze pokazuje aktualną temperaturę pomieszczenia.

Tryby pracy

Przemieścić regulator na żądaną pozycję:

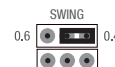
- 0 Wyłącz. (OFF)
- ☼ Tryb grzania
Pokrętem nastawić żądaną temperaturę. W zależności od aktualnej temperatury pomieszczenia boiler jest włączany (ON) lub wyłączany (OFF).
- ❄ Tryb chłodzenia
Pokrętem nastawić żądaną temperaturę. W zależności od aktualnej temperatury pomieszczenia klimatyzator jest włączany (ON) lub wyłączany (OFF).

i Gdy włączony (ON) jest boiler lub klimatyzator, na wyświetlaczu pojawia się symbol .

Dyferencjał (SWING)

Do wyboru są dwie pozycje znacznika regulacji dyferencjału: 0.4 lub 0.6°C

Następnie naciśnięć przycisk Reset, aby dokonać aktualizacji zmian.



Wskaźnik baterii

Gdy baterie są wyczerpane, na wyświetlaczu pojawia się symbol .

i Jeśli wymiana baterii nastąpi w ciągu kilku minut, to dyferencjał i nastawiona temperatura pozostaną w pamięci.