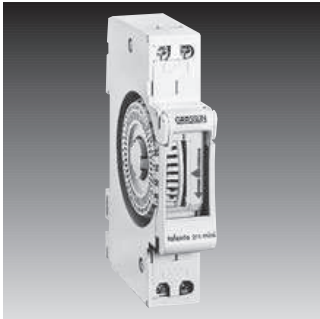


talento: mechaniczne zegary przełączające

Ogólne właściwości:

- z lub bez rezerwy działania
- programowanie za pomocą niegubiących elementów przełączających, tzw. koników
- przełącznik ręczny z trzema pozycjami: stały załącz/automatyka według programu /stały wyłącz
- niegubiąca przykrywka
- wysokość 60 mm
- przekrój przewodów podłączenia: 2 x 2,5 mm²
- rodzaj zabezpieczenia: IP 20
- klasa ochrony: II
- własny pobór mocy: ok. 1 VA
- maksymalne obciążenia AC:
 - rezystancyjne (VDE , IEC): 16 A / 250 V



talento 111 mini/211 mini

- 1 TE (17,5 mm)
- **talento 111 mini:** program dzienny, bez rezerwy działania
- **talento 211 mini:** program dzienny, z rezerwą działania



talento 111/121/171/211/271

- 3 TE (54 mm)
- **talento 111:** program dzienny, bez rezerwy działania
- **talento 121:** program krótkookresowy 1 godzina, bez rezerwy działania
- **talento 171:** program tygodniowy, bez rezerwy działania
- **talento 211:** program dzienny, z rezerwą działania
- **talento 271:** program tygodniowy, z rezerwą działania



talento 161/261

- 3 TE (54 mm)
- najkrótszy czas przełączeń: 15 minut
- **talento 161:** program dzienny, bez rezerwy działania
- **talento 261:** program dzienny, z rezerwą działania



talento 202/212

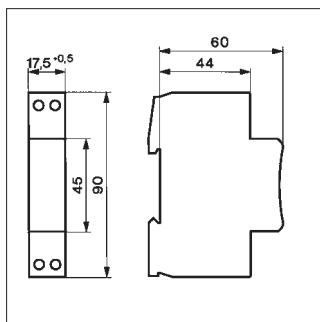
- dwa niezależne styki przełączające
- dwa przełączniki ręczne, niezależne dla każdego programu
- **talento 202:** 1 program dzienny, 1 program tygodniowy, z rezerwą działania
- **talento 212:** 2 programy dzienne, z rezerwą działania

Dane techniczne

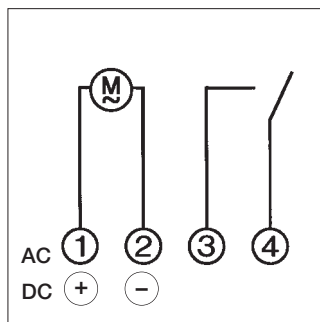
Produkt	Program	Rezerwa działania	Rozdzielczość programowania	Moc załączenia przy 250 V AC $\cos \varphi = 1$	Maksymalne obciążenie lampą żarową	Zasilanie
talento 111 mini talento 211 mini	24 godz. 24 godz.	– 50 godz.	30 min. 30 min.	1 x 16 A 1 x 16 A	1000 W 1000 W	220-240 V/50 Hz 230 VAC/DC
talento 121 talento 111 talento 171 talento 211 talento 271	60 min. 24 godz. 7 dni 24 godz. 7 dni	– – – 150 godz. 150 godz.	1,25 min. 30 min. 3 godz. 30 min. 3 godz.	1 x 16 A 1 x 16 A 1 x 16 A 1 x 16 A 1 x 16 A	1350 W 1350 W 1350 W 1350 W 1350 W	220-240 V/50 Hz 220-240 V/50 Hz 220-240 V/50 Hz 230 VAC/DC 230 VAC/DC
talento 161 talento 261	24 godz. 24 godz.	– 200 godz.	15 min. 15 min.	1 x 16 A 1 x 16 A	900 W 900 W	220-240 V/50 Hz 220-240 V/50-60 Hz
talento 202 talento 212	24 godz./7 dni 24 godz.	150 godz. 150 godz.	30 min./3 godz. 30 min.	2 x 16 A 2 x 16 A	2 x 1350 W 2 x 1350 W	220-240 V/50-60 Hz 220-240 V/50-60 Hz
Wyposażenie dodatkowe	1. Przykrywka zaciskowa i dodatki dla wersji naściennej. Szerokość urządzenia = 1 TE 2. Przykrywka zaciskowa i dodatki dla wersji naściennej. Szerokość urządzenia = 2 lub 3 TE 3. Przykrywka zaciskowa i dodatki dla wersji naściennej. Szerokość urządzenia = 6 TE					

Schematy połączeń i wymiarów

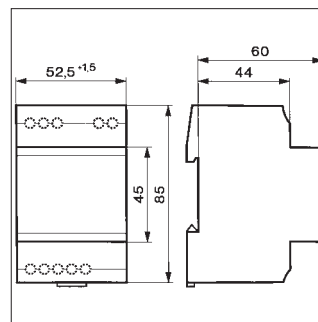
talento 111 mini, talento 211 mini



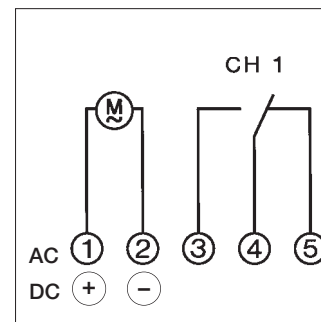
talento 111 mini, talento 211 mini



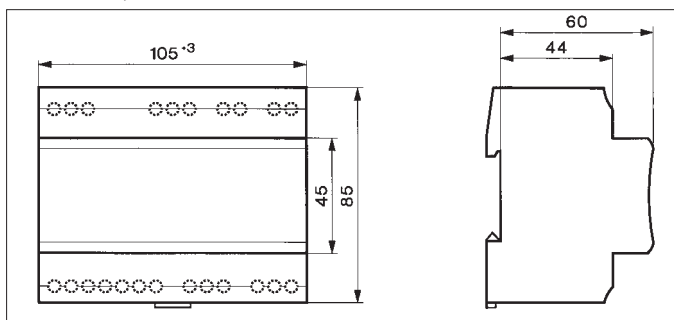
talento 111, 121, 171, 211, 271, 161, 261



talento 111, 121, 171, 211, 271, 161, 261



talento 202, 212



talento 202, 212

