



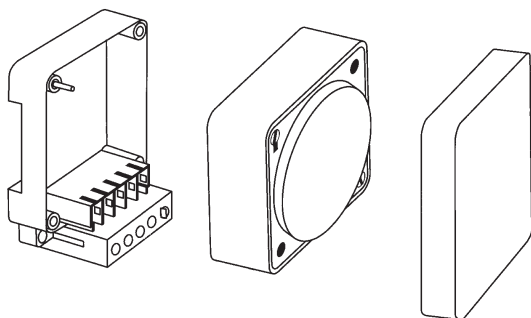
Wskazówki dotyczące bezpieczeństwa

- Podłączenie oraz montaż urządzeń elektrycznych może wykonać wyłącznie wykwalifikowany elektryk.
- Przeprowadzanie modyfikacji oraz zmian w urządzeniu skutkuje wygaśnięciem praw z tytułu gwarancji.
- Prosimy przestrzegać przepisów oraz postanowień dotyczących bezpieczeństwa obowiązujących w danym kraju.
- Polecenia wyłączania mają pierwszeństwo przed poleceniami włączenia.

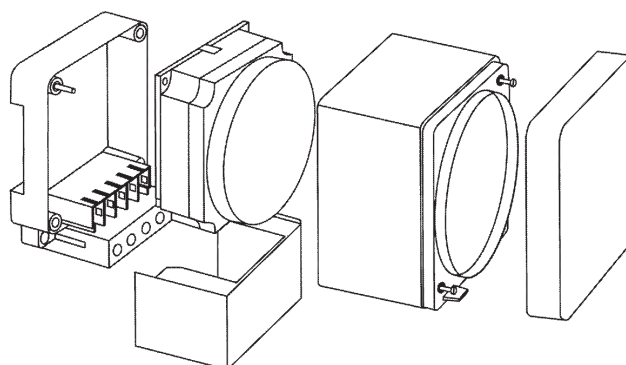


Assembly

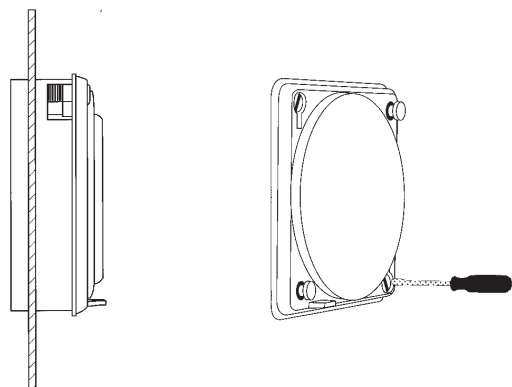
MIL 72 D150



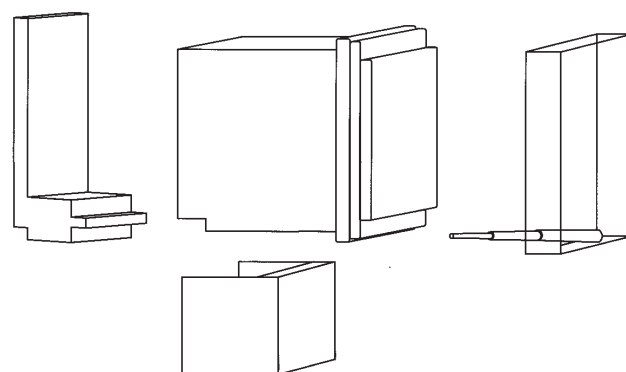
MIL 72A D150



MIL 72E D150

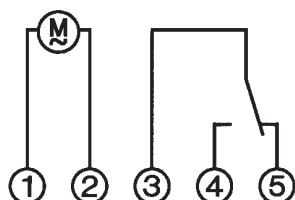


MIL 72 D250

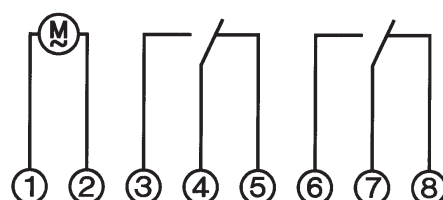


Connection

MIL 72 D150
MIL 72A D150
MIL 72E D150
FMD 150



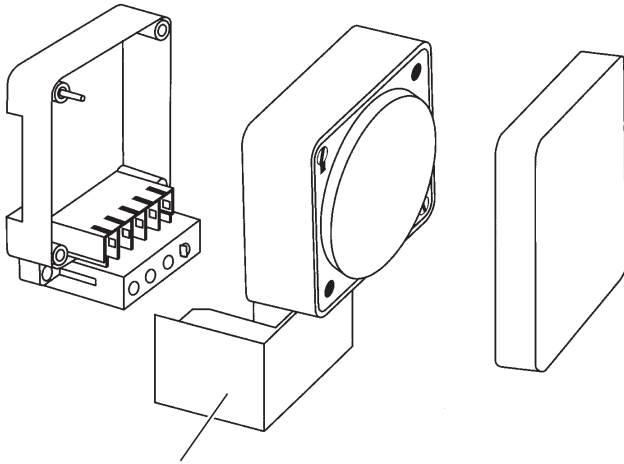
MIL 72 D250





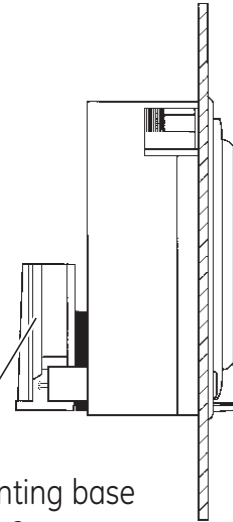
Accessory

MIL 72 D150

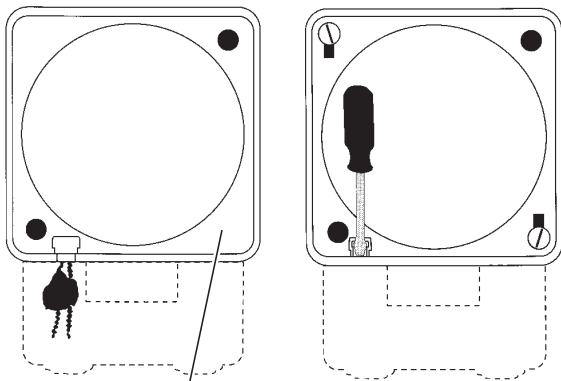


Terminal cover
01.78.0004.6

MIL 72E D150

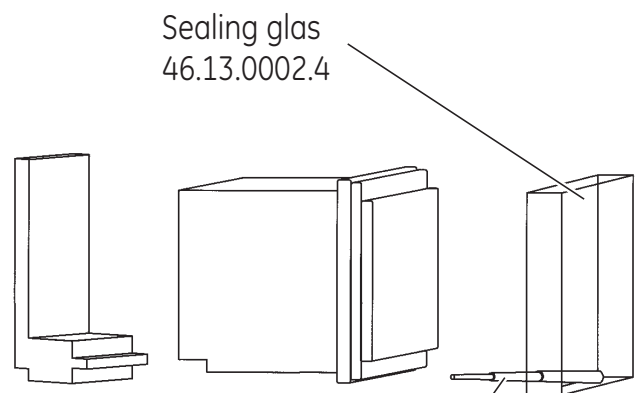


Flush mounting base
01.79.0002.2



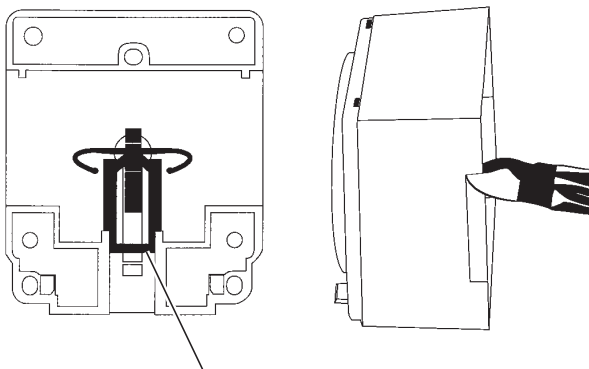
Sealing glass - IP40
01.78.0016.6

MIL 72 D250

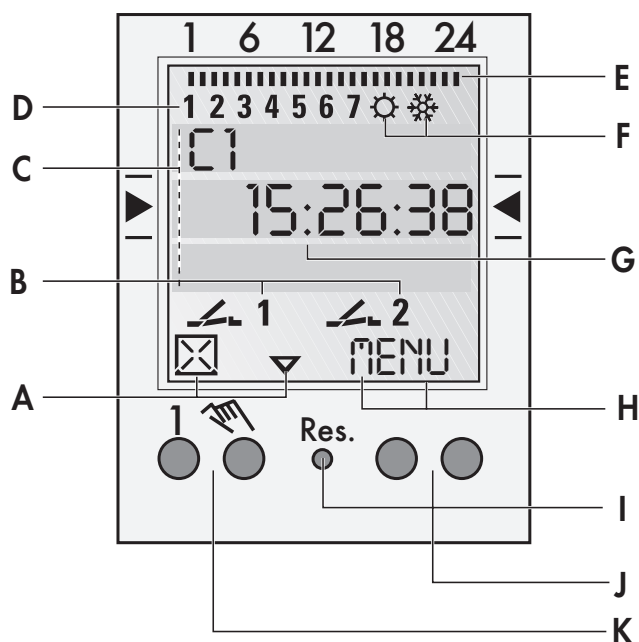


Sealing glass
46.13.0002.4

Sealing screw
16.10.0011.8



Multi-terminal busbar, latch
01.78.0036.6



Wyświetlacz

- A Symbole funkcyjne obydwu lewych przycisków
- B Komunikaty stanu kanału
 ↘ 1 = Kanał 1 ZAŁ
 ↗ 1 = Kanał 1 WYŁ
 Kanał 1 = C1, Kanał 2 = C2
- C 3 wiersze komunikatów dla wyświetlania czasu, punktów menu, żądania wprowadzenia danych itp..
- D Wyświetlacz dnia tygodnia
- E Przegląd dziennego programu przełącznika
- F Komunikat czas letni/zimowy
- G Napięcie robocze (punkty stałe)
 Tryb rezerwy chodu zegara (punkty migają)
- H Symbole funkcyjne obydwu prawych przycisków

Informacje ogólne

- Środkowy wiersz komunikatu pokazuje możliwy do wybrania punkt menu. W przypadku potwierdzenia za pomocą **OK** jest on aktywowany.
- Migające teksty lub symbole wymagają wprowadzenia danych.
- Jeśli w ciągu 2 minut nie zostaną wprowadzone żadne dane, zegar powraca na pozycję trybu automatycznego.

Przyciski

- I Reset
 W przypadku resetu programy pozostają zachowane. Należy na nowo ustawić datę i godzinę. Przycisk reset wciska się tępym narzędziem (długopisem).
- J Przyciski prawe
- K Przyciski po lewej stronie z funkcją przełączania ręcznego w trybie automatycznym.

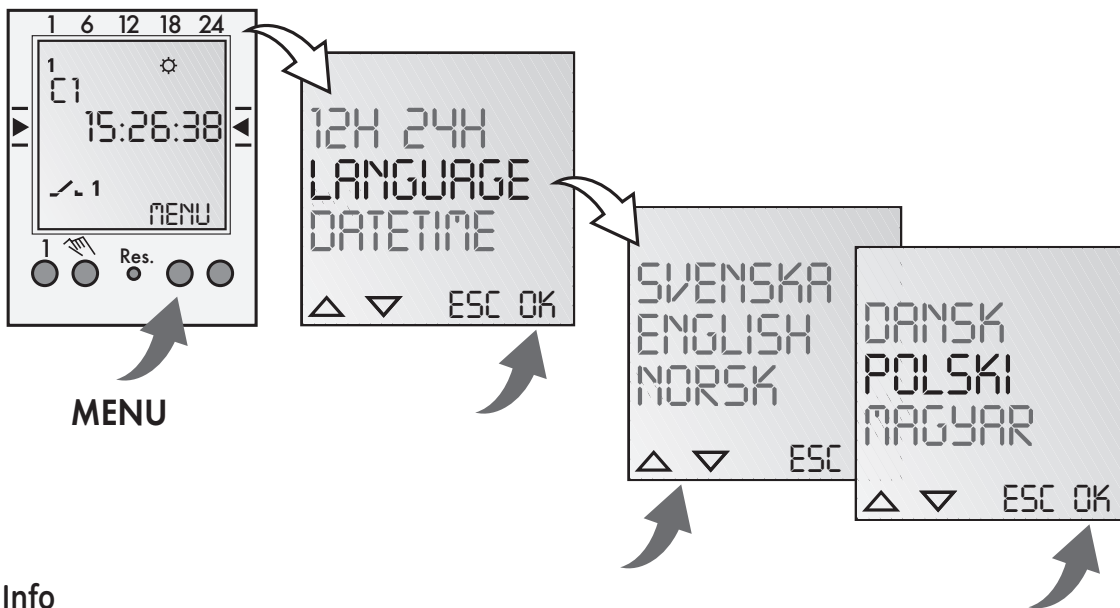
Symbole funkcyjne obydwu lewych przycisków:

- △ Przewijanie menu do góry
- ▽ Przewijanie menu na dół
- ☒ Odrzucenie wyboru/propozycji
- ✓ Zastosowanie wyboru/propozycji
- + Krótkie wciśnięcie = +1
 Długie wciśnięcie (ok. 2 sek.) = +5
- Krótkie wciśnięcie = -1
 Długie wciśnięcie (ok. 2 sek.) = -5

Symbole funkcyjne obydwu prawych przycisków:

- MENU** Wyjście z trybu automatycznego i wejście do trybu programowania.
- ESC** Krótkie wciśnięcie = jeden krok do tyłu
 Długie wciśnięcie (ok. 2 sek.) = powrót do trybu automatycznego
- OK** Wybierz i zastosuj.
- EDT** Życzenie zmian w trybie odczytu
- NO** Nie wykonuj polecenia
- TAK** Wykonaj polecenie
- DEL** Wyczyść

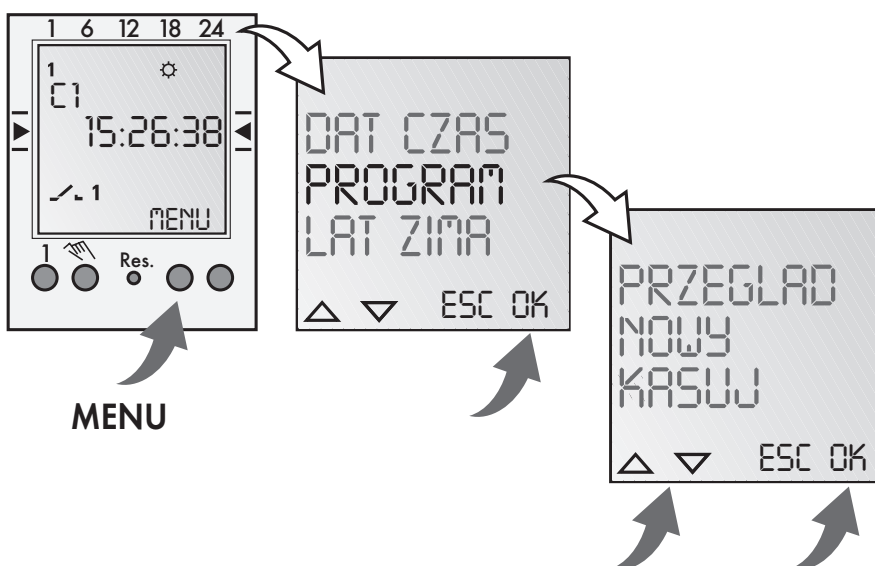
Pierwsze uruchomienie - wybór języka menu



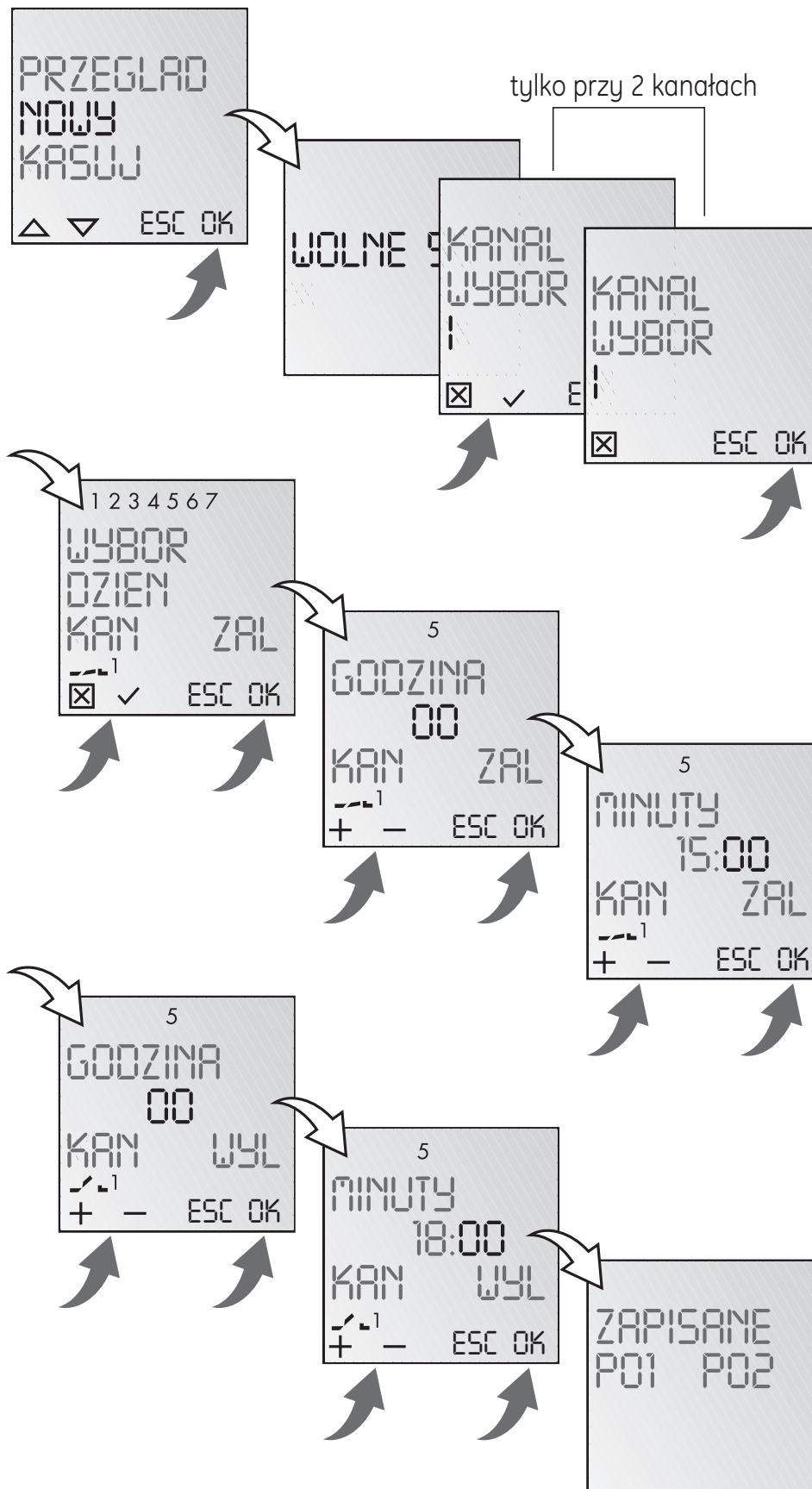
Info

W momencie dostawy urządzenia, programator czasowy znajduje się w trybie automatycznym z domyślnie ustawioną godziną, datą oraz językiem menu angielskim.

Prog.



Nowy program



Info

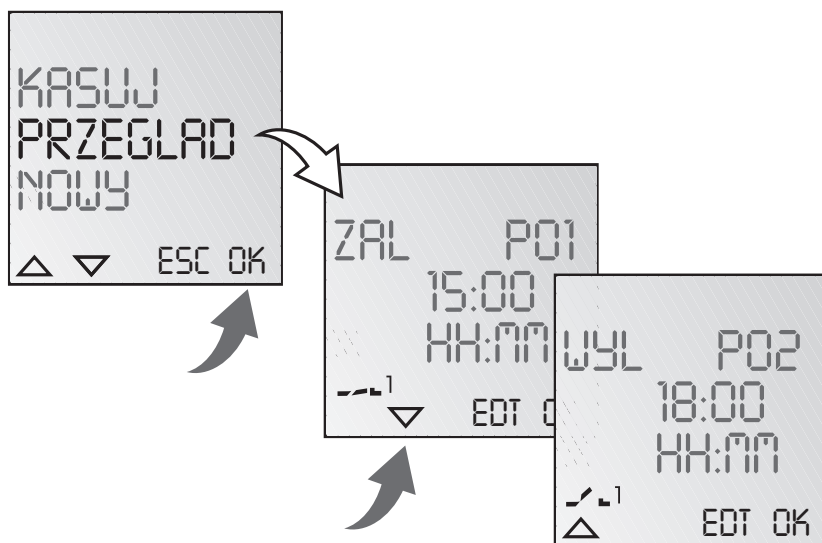
Programator czasowy posiada 50 miejsc w pamięci.

Przykład

Polecenie ZAŁ dla kanału 1 o godzinie 15.00. Polecenie WYŁ o godzinie 18.00.

- Wybrać program NOWY i potwierdzić za pomocą **OK**.
- Na krótko pokazują się wolne miejsca w pamięci.
- Wybrać kanał i potwierdzić za pomocą **OK**.
- Wybrać blok dni lub pojedynczy dzień (dowolne tworzenie bloków) i potwierdzić za pomocą **OK**.
- Wprowadzić godzinę dla polecenia ZAŁ (+/-) i potwierdzić za pomocą **OK**.
- Wprowadzić minuty dla polecenia ZAŁ (+/-) i potwierdzić za pomocą **OK**.
- Wprowadzić godzinę dla polecenia WYŁ (+/-) i potwierdzić za pomocą **OK**.
- Wprowadzić minuty dla polecenia WYŁ (+/-) i potwierdzić za pomocą **OK**.
- Program jest zapisany w pamięci.
- Program przechodzi do wyboru PRZEGLAD, **NOWY**, KASUJ. Teraz można wprowadzić następne programy.

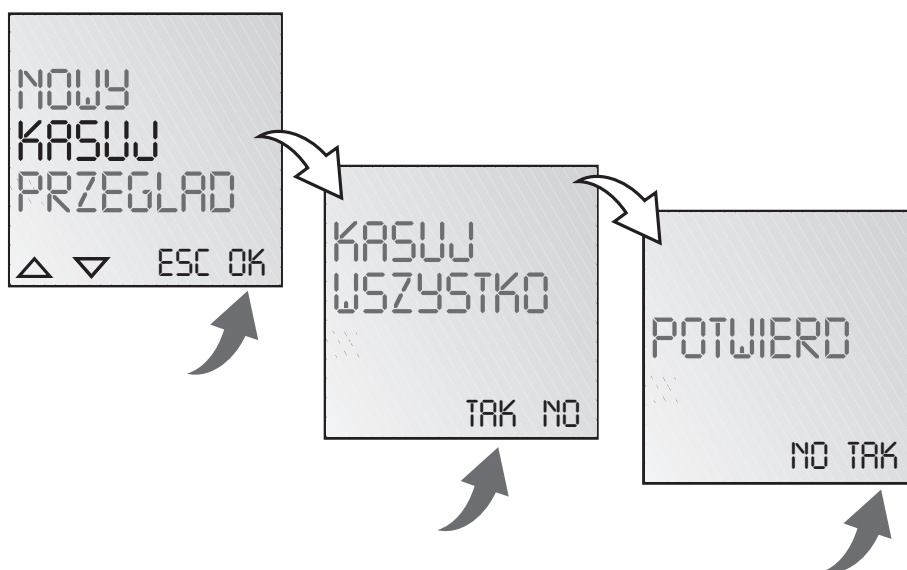
Przeglądanie programów i wprowadzanie zmian



Info

- Za pomocą ▼ ▲ można przewijać kroki programu.
- Po wciśnięciu EDT można w danym programie wprowadzać zmiany. Sposób postępowania jest taki sam, jak w wypadku tworzenia nowego programu.

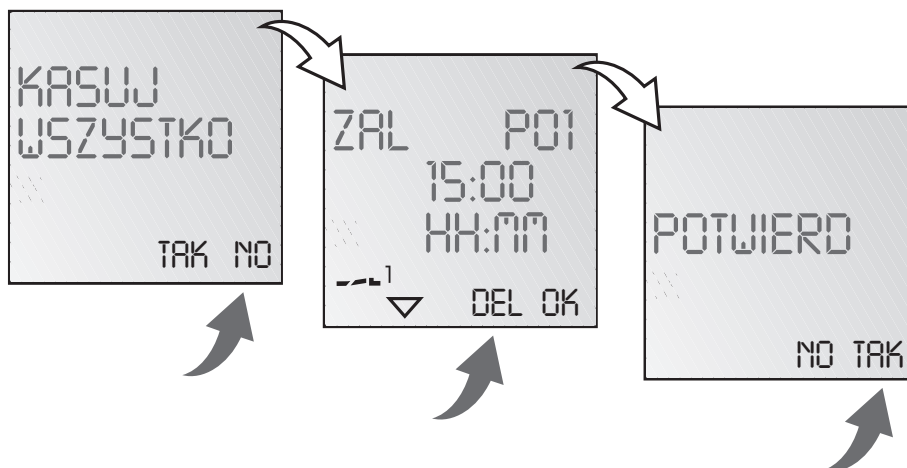
Usunięcie wszystkich programów



Info

- Za pomocą **TAK** można usunąć wszystkie programy
- Za pomocą **NO** można usuwać pojedyncze programy.

Usuwanie pojedynczych programów



Info

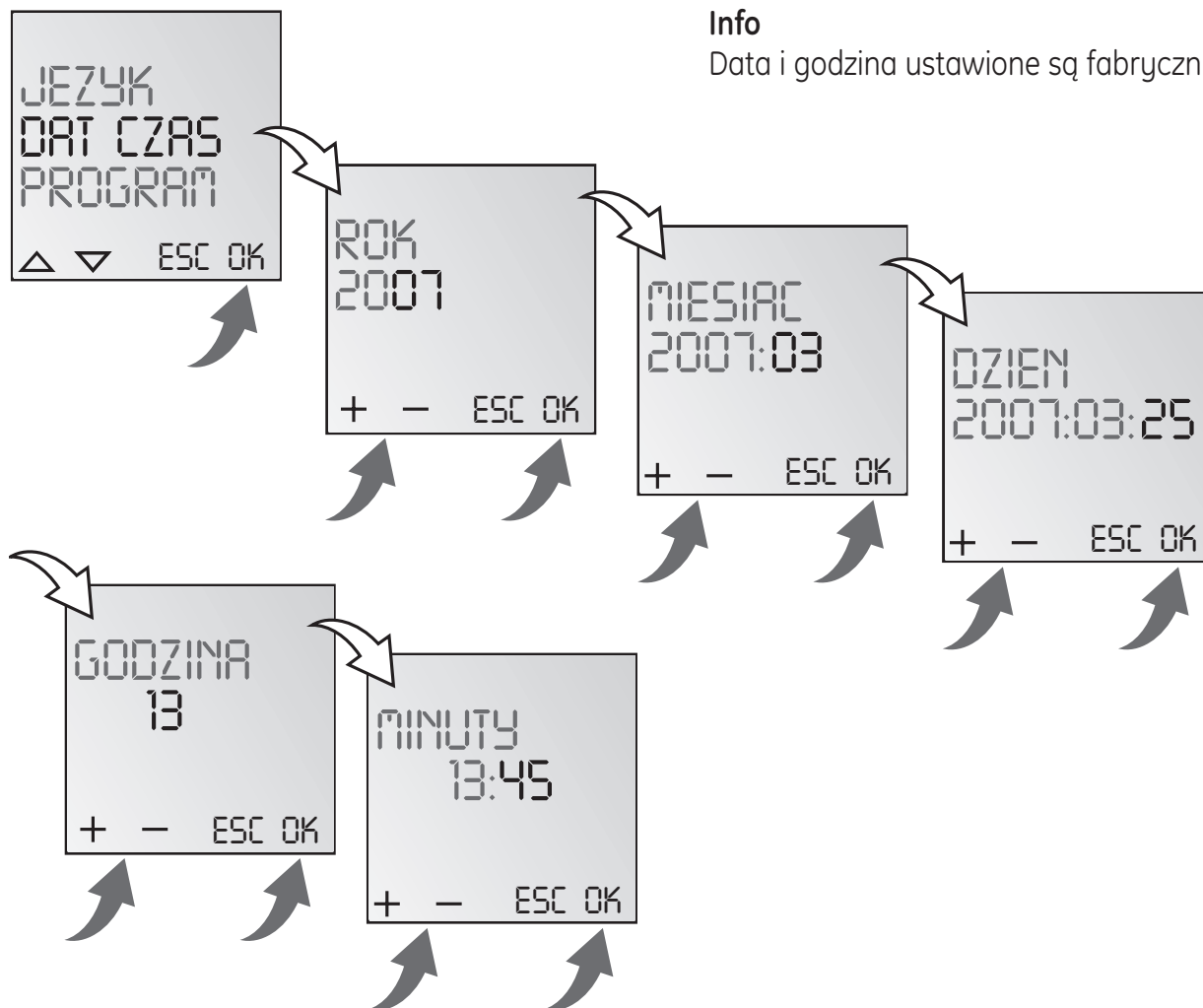
Podczas usuwania poszczególnych programów usuwane są wszystkie przynależne kroki programu (np. P01 ZAŁ i P02 WYŁ).



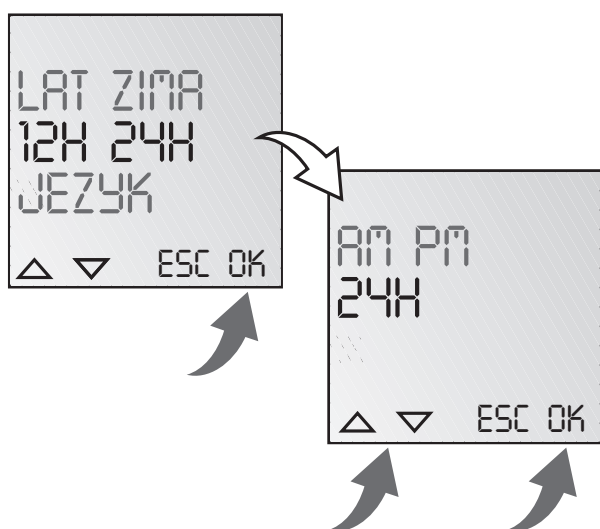
Ustawianie daty i godziny

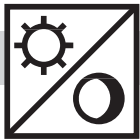
Info

Data i godzina ustawione są fabrycznie.

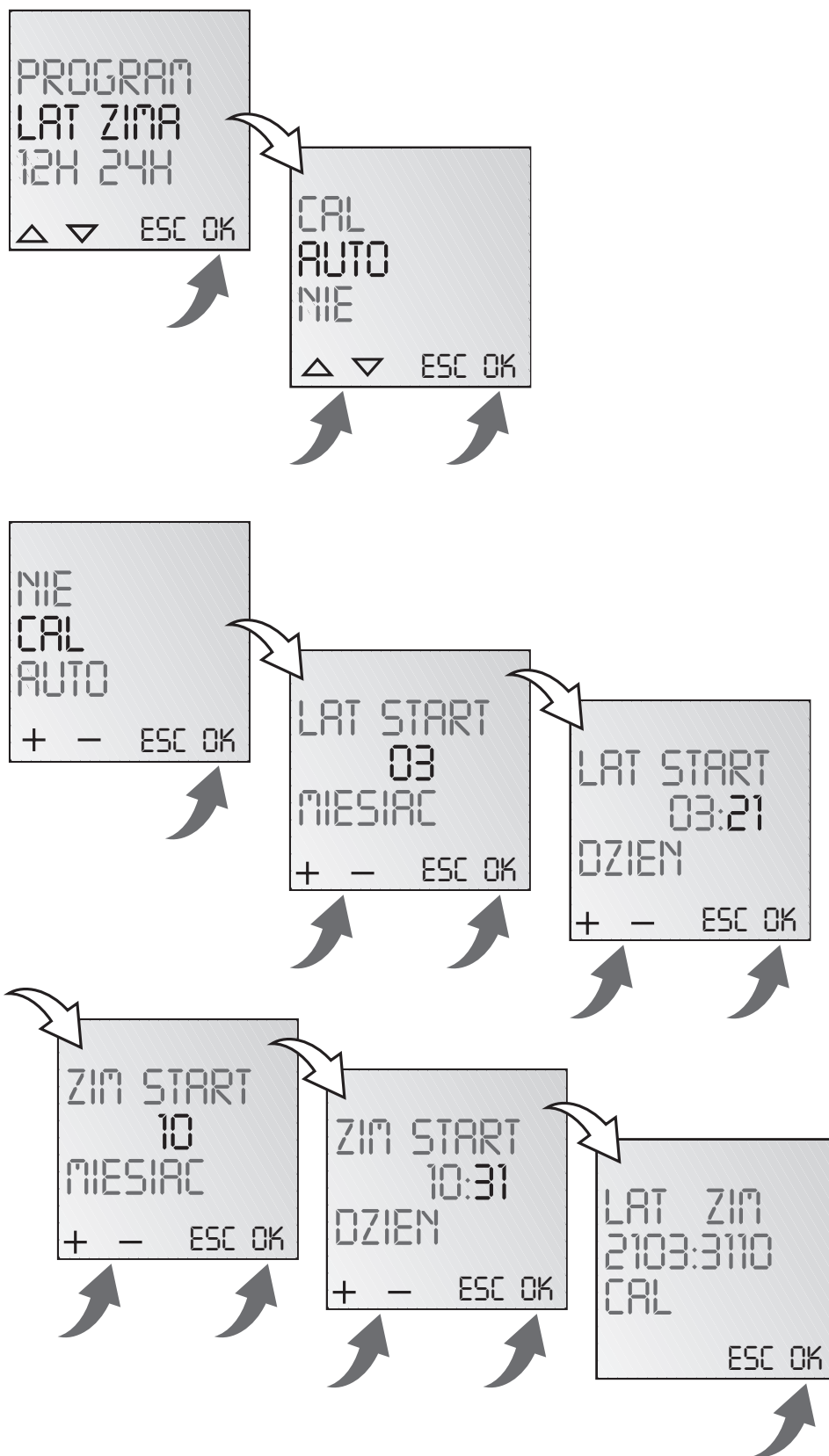


Ustawianie sposobu wyświetlania AM/PM (12 h) lub 24 h.





Przestawianie - czas letni/zimowy



Info

Możliwe są następujące ustawienia:

AUTO

Fabryczne ustawienie standardowe dla obowiązującego czasu. Jest ono obliczane automatycznie dla każdego roku.

NIE

Brak przełączania

CAL

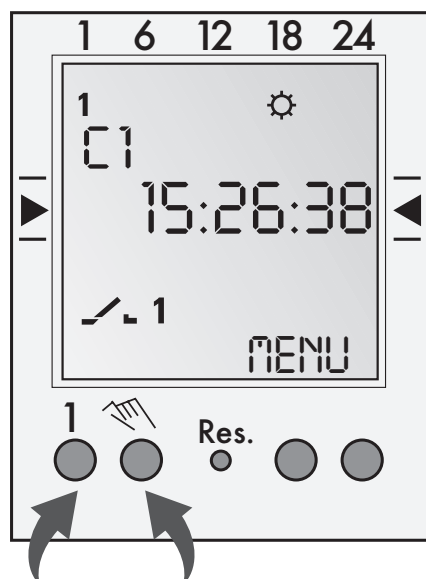
Programowanie. W tym celu należy wprowadzić standardową datę dla zmiany czasu letniego i zimowego. Ustawienia fabryczne zostaną zastąpione wprowadzonymi. Zaprogramowany czas letni / zimowy będzie obliczany automatycznie dla każdego roku. Przełączanie następuje w tym samym wprowadzonym dniu tygodnia i w tym samym tygodniu miesiąca.

Przykład

21.03. Start - czas letni
31.10. Start - czas zimowy



Tryby pracy



Info

Lewy przycisk = kanał 1

Prawy przycisk = kanał 2 (tylko w przypadku wersji 2-kanałowej)

1 x wciśnij = FIX ON = stale załączony

2 x wciśnij = FIX OFF = stale wyłączony

3 x wciśnij = powrót do trybu automatycznego (Auto Mode)

FIX ON: 

FIX OFF: 

AUTO: (brak komunikatu) zaprogramowane czasy przełączeń