

## thermio: Termostaty pokojowe

### Ogólne właściwości:

- nowoczesne wzornictwo
- bimetalowy regulator temperatury
- potencjometr do nastaw temperatur
- montaż naścienny



### thermio 102/103

- *thermio 102*: podłączenie 2 przewodowe
- *thermio 103*: podłączenie 3 przewodowe



### thermio 402/403

- *thermio 402*: podłączenie 2 przewodowe, przełącznik ręczny dla ogrzewania ZAŁĄCZ/WYŁĄCZ
- *thermio 403*: podłączenie 3 przewodowe, przełącznik ręczny dla ogrzewania ZAŁĄCZ/WYŁĄCZ



### thermio 513

- podłączenie 3/4 przewodowe
- przełącznik ręczny dla obniżenia temperatury nocnej
- dioda
- podłączenie dla zegara przełączającego



### thermio Open Therm

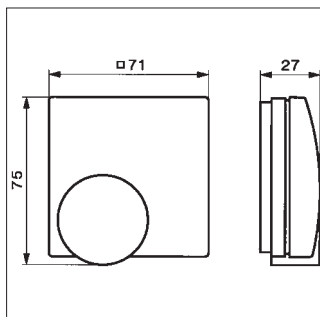
- podłączenie do urządzenia grzewczego typu Open Therm
- zasilanie prądowe według Open Therm plus
- przełącznik dla obniżenia temperatury nocnej
- przełącznik dla wody użytkowej ZAŁĄCZ/WYŁĄCZ
- proporcjonalne zachowanie regulacyjne (PI)
- dioda do wskazań funkcji błędnych

## Dane techniczne

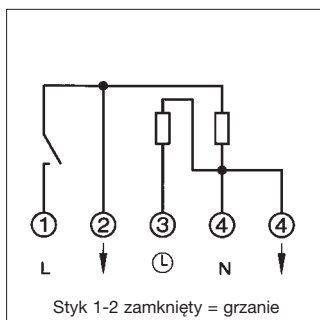
Produkt	Podłączenie	Przełącznik ręczny	Temperatura pracy	Różnica temperatury przełączeń	Moc przełączenia przy 250 V~ cos φ = 1	Moc przełączenia przy 250 V AC cos φ = 1
thermio 102	2 przewody	nie	+5°C do +30°C	1 K	0,5/5 A	0,5/4 A
thermio 103	3 przewody	nie	+5°C do +30°C	0,5 K	10 A	4 A
thermio 402	2 przewody	tak	+5°C do +30°C	1 K	0,5/5 A	0,5/4 A
thermio 403	3 przewody	tak	+5°C do +30°C	0,5 K	10 A	4 A
thermio 513	3 przewody	nie	+5°C do +30°C	0,5 K	10 A	4 A
thermio Open Therm	2 przewody	tak	+5°C do +30°C	0,25 ... 0,4 K	–	–

## Schematy podłączeń i wymiarów

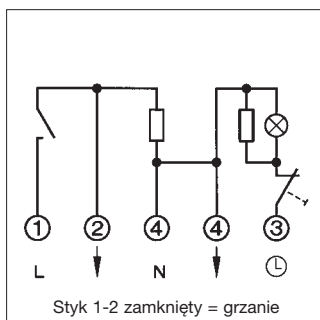
thermio, thermio Open Therm



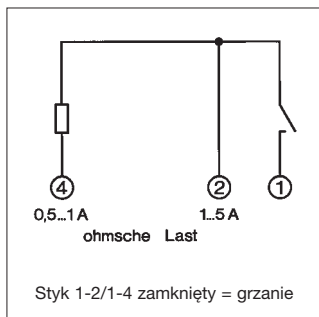
thermio 103



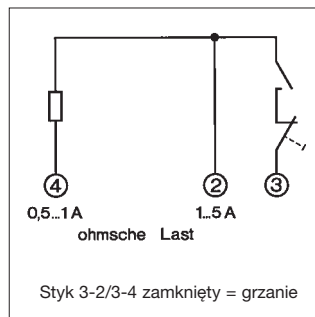
thermio 513



thermio 102



thermio 402



thermio 403

